

# NTP 530: Andamios colgados móviles de accionamiento manual (I): normas constructivas

Échafaudages volants à commande manuelle (I): normes de construction  
Hanging Scaffolding (I): construction standards

Vigencia	Actualizada por NTP	Observaciones
Válida		Ver RD 2177/2004
ANÁLISIS		
Criterios legales		Criterios técnicos
Derogados:	Vigentes: <b>SI</b>	Desfasados:
		Operativos: <b>SI</b>

## Redactor:

José M<sup>a</sup> Tamborero del Pino  
Ingeniero Industrial

CENTRO NACIONAL DE CONDICIONES DE TRABAJO

*Dada la extensión del tema la NTP dedicada a los andamios colgados móviles de accionamiento manual se ha desglosado en tres. Esta primera contiene básicamente los factores de riesgo, sus causas y las normas constructivas y de estabilidad. En la segunda se tratarán las normas de montaje y desmontaje de los andamios, pescantes y contrapesos y en la tercera se tratarán las normas de montaje y desmontaje de los aparatos de elevación y de los elementos auxiliares.*

## Introducción

Para comprender la problemática de los andamios colgados móviles es necesario hacer referencia al hecho de que les son de aplicación el R.D. 1435/1992 por el que se dictan las disposiciones de aplicación de la Directiva del Consejo 89/392/CEE relativa a la aproximación de las legislaciones de los Estados miembros sobre máquinas, y el R.D. 1215/1997 sobre disposiciones mínimas en la utilización por los trabajadores de los equipos de trabajo.

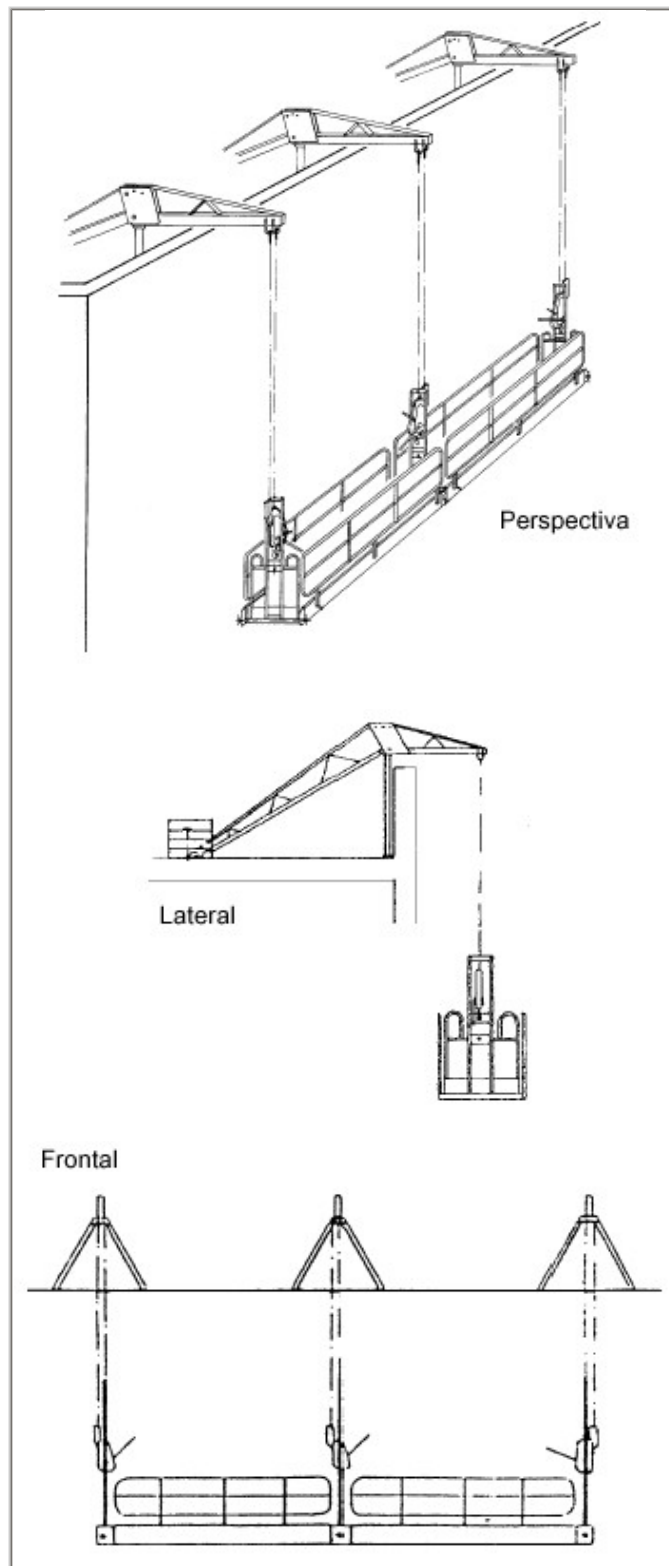
Tanto los montadores como los trabajadores que los utilizan deben preocuparse constantemente de la seguridad de la instalación sobre la que trabajan; hay que tener en cuenta que aunque el andamio esté perfectamente construido, puede ser peligroso si su instalación no se realiza siguiendo una serie de normas técnicas de montaje junto con el seguimiento por parte de los trabajadores que los utilizan de unas normas de seguridad.

La presente NTP incluye la definición de los elementos que componen un andamio colgado móvil de accionamiento manual, describiendo además los distintos factores de riesgo relacionados con su montaje y utilización. Además dentro del apartado sobre las medidas de prevención y protección se dan normas generales de construcción y distintos aspectos relacionados con la estabilidad. Por otro lado se contemplan el orden y la limpieza, los equipos de protección individual, la señalización y la organización como aspectos también importantes a ser considerados.

## Definición

Desde el punto de vista técnico definimos los andamios colgados móviles como construcciones auxiliares suspendidas de cables o sirgas, que se desplazan verticalmente por las fachadas mediante un mecanismo de elevación y descenso accionado manualmente; se utilizan para la realización de numerosos trabajos en altura de cerramientos de fachadas de edificios, revocados, etc., así como reparaciones diversas en trabajos de rehabilitación de edificios.

Los elementos principales que constituyen uno de los tipos de andamio colgado más extendido son (Fig.1):



**Figura 1. Esquema del conjunto de un andamio colgado móvil Perspectiva Lateral Frontal**

- **Plataforma:** Estructura formada por un suelo de chapa galvanizada antideslizante sobre la que se sitúan la carga y las personas.
- **Pescante:** Elemento situado en el tejado del edificio, en el que se engancha el cable del que suspende la plataforma. Se compone de pluma, cola y caballete.
- **Aparejo de elevación:** Es un aparato que anclado a la plataforma lleva el mecanismo que lo fija y desplaza a través del cable; lleva otro mecanismo acoplado, que actúa sobre un segundo cable que hace las funciones de cable de seguridad.
- **Cable:** Elemento auxiliar que anclado en el pescante, sirve para que se desplace la plataforma en sentido vertical. Existe un segundo cable que hace las funciones de seguridad tal como ya se ha indicado.

Los andamios tienen distintas longitudes y cargas máximas admisibles en función de las necesidades del trabajo a realizar desde los mismos; las características constructivas se describen dentro del apartado cuarto de esta NTP.

## Factores de riesgo y sus causas

El montaje o utilización del andamio colgado móvil lleva aparejados una serie de riesgos que, junto con los factores de riesgo asociados a los mismos, se describen a continuación.

### Basculamiento o caída de la plataforma de trabajo

Puede ser debido a sobrecarga estática o dinámica, inestabilidad del dispositivo de amarre, resistencia insuficiente de los órganos de suspensión, de maniobra o del dispositivo de amarre, mantenimiento del material inadecuado y fallo del dispositivo anticaídas.

### Rotura de la plataforma

Puede tener su origen en sobrecarga estática o dinámica, o en una resistencia insuficiente de los elementos que la componen.

### Caída de personas a distinto nivel

Causada por montaje o desmontaje sin las debidas precauciones o por ausencia o ineficacia de las barandillas durante la utilización.

También puede producirse desde una plataforma provisional elevada instalada sobre el propio andamio al caer por cualquier motivo por encima de las barandillas instaladas o por desplazamiento de la plataforma al acceder o abandonar el andamio cayendo por el hueco existente entre el edificio y el propio andamio, por desplazamiento del andamio al ejercer algún tipo de presión sobre la construcción por parte del trabajador y cayendo por el hueco existente entre el edificio y el propio andamio por falta de anclaje al paramento y por colisión con el andamio de alguna carga que se está elevando.

### Caída de objetos

Puede ocurrir sobre el propio andamio desde el edificio en construcción o de materiales que se mueven con la ayuda de un aparato de elevación o desde el andamio sobre personas u objetos situados bajo su vertical.

### Caídas al mismo nivel

Pueden producirse por acumulación de objetos sobre la superficie del andamio.

## Medidas de prevención y protección

Las medidas de prevención y protección las desarrollamos dando una serie de normas constructivas de la plataforma de trabajo, los órganos de suspensión y de maniobra y los puntos de anclaje y dispositivos de suspensión que nos garantizan que el andamio está perfectamente construido y protegido; asimismo se desarrollará un apartado sobre las condiciones necesarias para asegurar la estabilidad de los distintos elementos del andamio y por ende de su seguridad. Por otro lado se dan normas de orden y limpieza, protecciones personales y señalización necesarias para prevenir y proteger a los trabajadores de los diversos riesgos descritos.

### Normas constructivas

#### Plataforma

Esta constituida por una plancha rodeada por barandillas, barras intermedias y rodapiés. La longitud máxima aconsejable es de hasta 3 m y una anchura mínima de 0,50 m. La carga mínima admisible debe ser de 200 kg/m<sup>2</sup>. Consta de una estructura metálica de acero o aluminio sobre la que se apoya una chapa o un contraplacado formando la plancha que constituye la superficie de trabajo del andamio.

Debe estar protegida en los cuatro lados perimetrales por una barandilla a 1 m de altura, una barra intermedia a 0,45 m de altura como mínimo y de un rodapiés a una altura mínima de 0,15 m.

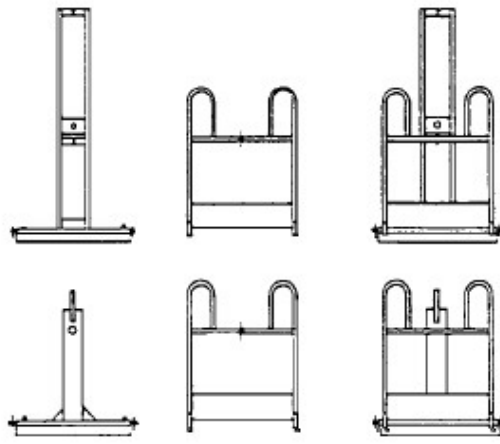
Es conveniente que dispongan de topes regulables que sirven para estabilizar los andamios y que se fijan a la estructura de la obra. Estos topes deben permitir que el andamio esté situado a una distancia máxima de 0,45 m de la fachada.

#### Órganos de suspensión y de maniobra. Dispositivos anticaídas

Las plataformas están soportadas por órganos de suspensión, de maniobra y dispositivos anticaídas. Estos órganos se unen a la plataforma mediante unos elementos llamados liras.

#### Liras

Las liras deben ser metálicas y soportan la plataforma del andamio. En función de la longitud de la plataforma pueden necesitarse dos o tres liras de sustentación. Existen diversos modelos según su situación central o lateral en el andamio. Fig. 2.

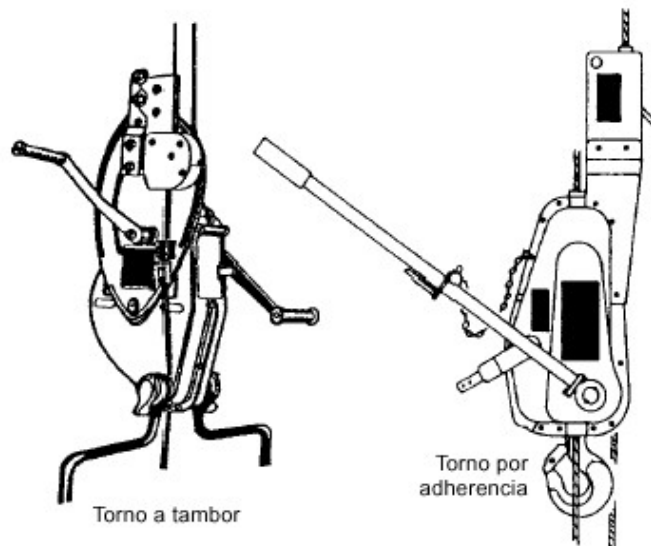


**Figura 2. Distintos tipos de liras.**

### **Tornos o aparatos portátiles con cable y dispositivos anticaídas**

Los tornos o aparatos portátiles utilizados en los andamios colgados deben estar especialmente contruidos para este fin. Debe tener al menos dos órganos de seguridad que impidan el descenso accidental del andamio. Uno de estos órganos debe ser un freno automático que impide el descenso excepto en el caso de intervención del operador.

Los tornos o aparatos portátiles pueden ser a tambor, de adherencia o de mordazas. Los primeros tienen el inconveniente de una limitación de altura y los segundos no, pues no almacenan el cable en su interior. Fig. 3.



**Figura 3. Aparatos portátiles a tambor y por adherencia**

El cable de elevación utilizado debe ser del tipo flexible y protegido contra la corrosión. La carga máxima de utilización no debe ser superior a la octava parte de su carga de rotura. El gancho de fijación debe estar dotado de un dispositivo de seguridad para evitar el desenganchado accidental.

Los dispositivos anticaídas tienen la misión de retener la plataforma en caso de rotura del cable o fallo en algún aparato (por ej. descenso a exceso de velocidad). Está incorporado a los mismos y hace presión sobre un cable independiente del cable de elevación.

### **Puntos de anclaje y dispositivos de suspensión**

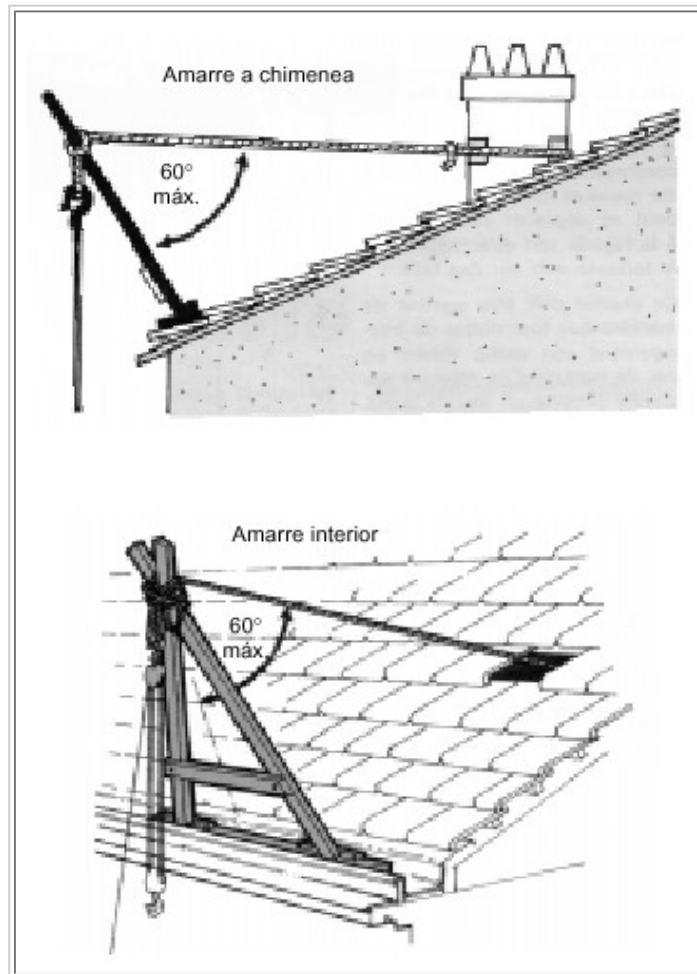
Los cables de elevación y anticaídas pueden estar fijados en puntos de anclaje fijos o en dispositivos de suspensión.

Los puntos de anclaje fijos se deben disponer en la fachada o en la terraza o azotea superior. Están constituidos por un dispositivo de anclaje incrustado en el hormigón armado o fijado en la estructura de la obra. Pueden ser de acero tratado y galvanizado, acero inoxidable, etc.

Los dispositivos de anclaje deben protegerse contra la corrosión (por ej. galvanizados en caliente para el caso del acero) en tanto en cuanto estén montados y utilizados. Sea cual sea el elemento de la estructura de hormigón armado en el que estén incrustados deberán estar situados de forma que se opongan directamente a los esfuerzos a los que van a ser sometidos. El factor de seguridad será de 4 veces la carga de utilización.

Los dispositivos de suspensión pueden ser: cabrias, pescantes o lanzas.

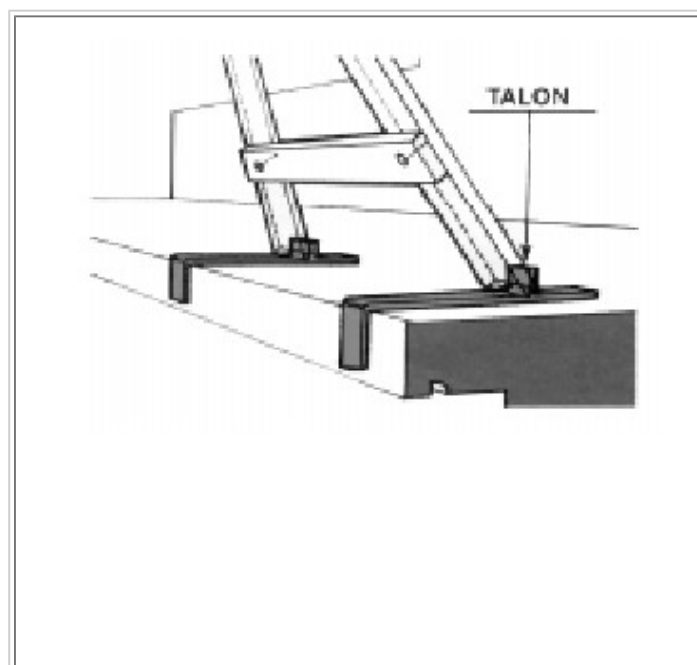
Las cabrias son utilizadas para soportar los andamios colgados móviles en trabajos de revoco de edificios con tejado en pendiente. Fig. 4

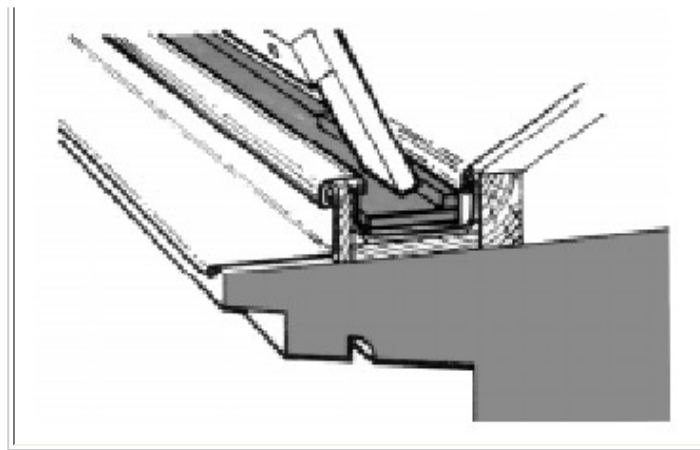


**Figura 4. Cabrias. Vista general y formas de amarre**

Están formadas por triángulos de madera compuestos por tableros de gran calidad con una sección mínima de  $70 \times 30 \text{ mm}^2$  entrecruzándose en la parte superior para formar dos cuernos. Su unión con la construcción se realiza mediante cuerdas llamadas amarres que las unen a partes sólidas de la misma; el ángulo máximo que forman el eje de la misma y la cuerda de amarre no debe superar los  $60^\circ$ . Fig. 4

Sus pies deben reposar sobre una parte sólida de la construcción por medio sistemas que permiten mantenerlos en su posición y que reparten la carga sobre la construcción. En la Fig. 5 se pueden ver dos tipos de puntos de apoyo o reposo.





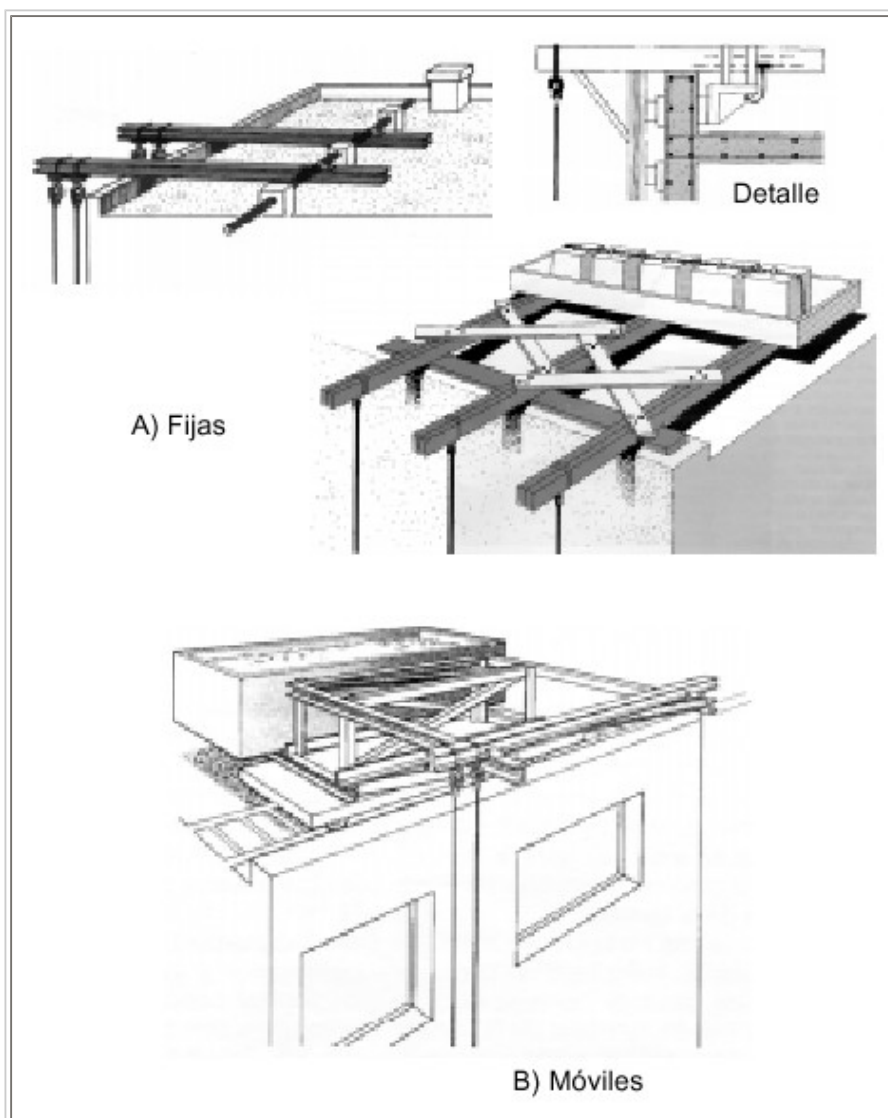
**Figura 5. Tipos de puntos de apoyo de los pies de las cabrias**

La carga máxima de utilización de las cuerdas no debe ser superior a la veinticincoava parte de la carga de rotura (diámetros de 14 a 19 mm) o a la veinteava parte de la carga de rotura (diámetros de 20 a 29 mm).

Los pescantes están diseñados para ser instalados a caballo sobre las acroteras y asegurados mediante contrapesos. Pueden ser metálicos siempre que las acroteras sean de hormigón armado. También pueden estar fijados en puntos de anclaje situados sobre la parte superior del edificio. Se componen de pluma, cola y caballete.

La pluma lleva dos puntos de anclaje para anclar por separado el cable de elevación y el cable del dispositivo anticaídas. La cola lleva un punto de anclaje situado para unir el pescante a un punto sólido de la construcción. El caballete sirve para asegurar su estabilidad y repartir los esfuerzos sobre la construcción.

Las lanzas son viguetas situadas en voladizo sobre el borde de las azoteas. Están estabilizadas por un contrapeso, aunque también pueden ser fijadas a un punto de anclaje. Fig. 6



## Figura 6. Distintos tipos de lanzas

Las lanzas deben disponer de dos puntos de fijación para los cables de elevación y paracaídas. La estabilidad de las lanzas y sus contrapesos se debe asegurar de la siguiente forma:

- Equipar a las lanzas con dispositivos para ser calzadas a la derecha de sus apoyos, entrelazadas y provistas de paravientos. Fig. 6
- Calcular el contrapeso aplicando un coeficiente de seguridad de 3 respecto a la carga dinámica aplicada sobre la lanza por el cable de suspensión o cable paracaídas.
- Construir los contrapesos con bloques de hormigón o de hierro con el peso unitario marcado en los mismos.
- Fijar los contrapesos a las lanzas

Para evitar desmontar las lanzas en función de los trabajos a realizar, estas pueden ser móviles de forma que se desplazan paralelamente a la fachada teniendo siempre la precaución de que la banda de rodadura se mantenga horizontal. El carro debe disponer de frenos comandados a distancia para ser accionados en casos de emergencia (por ej. viento fuerte); también debe disponer de dispositivos para limitar su recorrido (dispositivos fin de carrera) y para anular los efectos de la rotura de un eje de un rodillo de rodamiento. Fig 6 B y 7

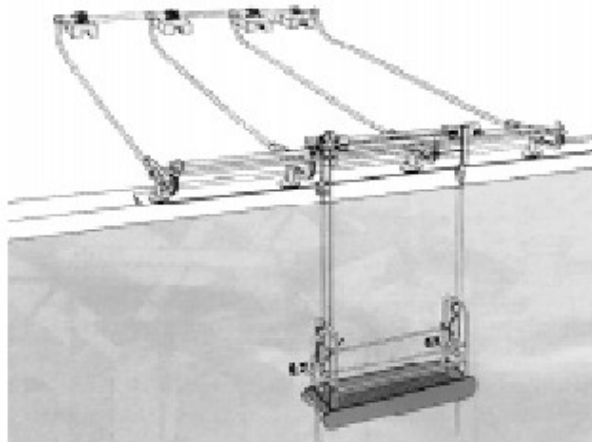


Figura 7. Vista de un tipo de lanza móvil

## Estabilidad

### Cargas sobre los puntos de anclaje

La carga a la que está sometido el andamio puede ser estática o dinámica. La carga estática E está compuesta por la plataforma, los órganos de suspensión y de maniobra y los dispositivos paracaídas, los trabajadores y los materiales de trabajo situados sobre la plataforma.

La carga dinámica D es la que ejercen los operarios al ejecutar su trabajo y al desplazarse por la plataforma que provocan esfuerzos dinámicos que se transmiten sobre los puntos de anclaje. La carga dinámica se puede estimar en 2,5 veces la carga estática (2,5 E).

### Reparto de las cargas suspendidas sobre los puntos de anclaje de las plumas de los pescantes

Es conveniente que la carga máxima de utilización se reparta uniformemente sobre la plataforma.

Para el caso de plataformas con dos liras cada punto de anclaje debe soportar como mínimo la mitad de la carga dinámica ( $2,5 E / 2 = 1,25 E$ ) o la carga dinámica real D aplicada por el cable del dispositivo paracaídas sobre el punto de anclaje cuando esta sea superior a 1,25 E

### Estabilidad de los pescantes. Cálculo de los contrapesos

Para este caso se parte los puntos A y B (apoyo delantero y trasero del pescante) que soportan las siguientes cargas:

$$A = (F \cdot K) + P$$

$$B = G + P$$

Por otro lado el contrapeso G tiene el siguiente valor:

$$G = (F \cdot a \cdot K) / b$$

Siendo:

A : Punto de apoyo anterior

B : Punto de apoyo posterior

F : Capacidad nominal del aparato o carga máxima por pescante

K : Coeficiente de seguridad de vuelco

P : Peso del pescante

a : voladizo

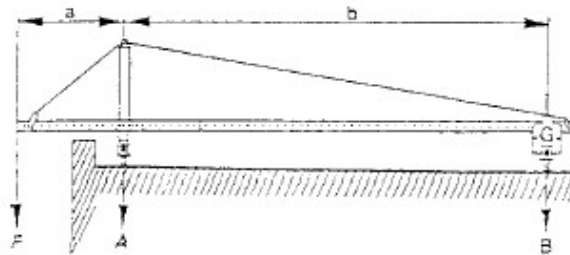
b : Distancia entre A y B

El peso del pescante queda repartido proporcionalmente entre a y b

G : Peso del contrapeso

Si cada contrapeso tiene una masa de 25 kg el número de contrapesos necesarios

N será:  $N = (F \cdot a \cdot K) / b \cdot 25$



**Figura 8. Estabilidad de los pescantes. Cálculo de los contra pesos**

### Estabilidad de las lanzas

Las lanzas pueden estar estabilizadas por un contrapeso o fijadas a un punto de anclaje situado en la propia construcción; en ambos casos la masa del contrapeso o la fuerza ejercida sobre el punto de anclaje debe calcularse aplicando sobre la carga dinámica un coeficiente de seguridad de 1,5. El valor del contrapeso G o la fuerza ejercida por el punto de anclaje sobre una lanza situada en el extremo será:

$$G \geq D \cdot 1,5 \cdot (a / b)$$

siendo:

D : carga dinámica real

a : voladizo

b : distancia entre el punto de apoyo anterior y el posterior

El valor del contrapeso G o la fuerza ejercida por el punto de anclaje sobre una lanza situada en el intermedio del andamio será:

$$G \geq E \cdot 2,5 \cdot 1,5 \cdot (a / b) = 3,75 E a/b \text{ redondeado a } 4 E a/b$$

Siendo E la carga estática real.

### Orden y limpieza

Se debe evitar la acumulación de suciedad, objetos diversos y materiales innecesarios sobre las plataformas de trabajo.

Todo el personal que trabaje sobre el andamio deberá estar adiestrado para que mantenga ordenada su zona de trabajo y deje libre el suelo de herramientas, cables, materiales, etc. utilizados para realizar su trabajo; para ello es conveniente disponer de cajas para



depositar los útiles necesarios para realizar su trabajo. En cualquier caso una vez finalizada la jornada laboral se deben dejar libres todas las superficies de trabajo.

Periódicamente deben revisarse las condiciones de orden y limpieza de los lugares de trabajo por parte de los responsables de los mismos.

## Equipos de protección individual

La protección de varios de los riesgos relacionados se puede conseguir utilizando los siguientes equipos de protección individual: casco de seguridad clase N y botas de seguridad con puntera reforzada clase I para todos los trabajos; guantes de cuero y lona en los trabajos de manipulación de elementos estructurales del andamio; cinturón de seguridad de sujeción Clase A Tipo I con anclaje móvil. Su utilización correcta requiere la instalación previa de cables de vida situados estratégicamente en función del tipo de obra o edificio.

Dichos equipos deben disponer de los correspondientes certificados de calidad frente a los riesgos específicos.

## Señalización

Los andamios deben tener señalizaciones de seguridad de obligación y de advertencia y otras que indiquen las distintas normas de seguridad específicas para cada caso. Debe señalizarse la carga máxima admisible que puede soportar el andamio. Según los casos se deben utilizar las siguientes señales:

- Obligación : protección obligatoria de la cabeza; protección obligatoria de las manos; protección obligatoria de los pies; protección individual obligatoria contra caídas.
- Advertencia : caídas a distinto nivel; riesgo de tropezar; riesgo eléctrico; peligro en general.

## Organización

Para reducir los accidentes, es necesario actuar con rigor en la propia organización del trabajo, sobre todo, estableciendo "procedimientos de trabajo escritos" e indicando mediante prescripciones específicas los requisitos de los andamios y sus formas de utilización. Para ello el estudio de seguridad y salud de la obra incluido dentro del proyecto general de ejecución debería incluir un informe técnico que tuviera en cuenta los siguientes aspectos:

- Descripción de los elementos que constituyen el andamio, sus dimensiones con las tolerancias admisibles y plan de conjunto del equipo
- Las características de resistencia de los materiales utilizados y los coeficientes de seguridad adoptados para cada material
- La indicación de las pruebas de carga a que se hayan sometido los distintos elementos
- El cálculo del andamio según las distintas condiciones de utilización
- Las instrucciones para la prueba de carga del andamio
- Las instrucciones para el montaje, uso y desmontaje del andamio, a fin de evitar riesgos de caídas de altura, caídas de objetos, etc.
- Los planos tipos del andamio con la indicación de los límites máximos de carga autorizados. También los tipos de andamios (anchura y altura de utilización) para los que no se impone la obligación de cálculo para cada aplicación

Las instrucciones de montaje, uso y desmontaje de los andamios necesarios para un trabajo seguro deben estar a disposición de quien los utilice. Estas instrucciones deben actualizarse continuamente.

## Legislación básica

R.D.1435/1992 de 27 de noviembre (B.O.E.11.12.1992) sobre aproximación de las legislaciones de los Estados miembros sobre máquinas.

R.D. 56/1995 de 20 de enero (B.O.E. 8.2.1995) por el que se modifica el R.D.1435/92 sobre aproximación de las legislaciones de los Estados miembros sobre máquinas.

R.D. 1627/1997 de 24 de Octubre, por el que se establecen disposiciones mínimas de seguridad y salud en las obras de construcción (B.O.E. 25.10.1997).

R.D. 485/1997 de 14 de Abril, sobre disposiciones mínimas en materia de señalización de seguridad y salud en el trabajo (B.O. E.23.4.1997).

R.D. 1215/1997 de 18 de Julio, sobre disposiciones mínimas en la utilización por los trabajadores de los equipos de trabajo (B.O.E.

7.8.1997).

Convenio Colectivo General del Sector de Construcción. (B.O.E. 4.06.1998).

Art. 15.2 Seguridad y Salud. Se aplica el Anexo II y el Cap. XVI excepto las secciones 1ª y 2ª de la Ordenanza General de la Construcción, Vidrio y Cerámica de 28 de Agosto de 1970 (B.B.O.O.E.E. de 5, 6, 7, 8 y 9 de Septiembre de 1970) siempre que no se opongan a la legislación vigente en cada momento.

Directiva 89/392/CEE de 14 de junio relativa a la aproximación de las legislaciones de los Estados miembros sobre máquinas modificada por las 91/368/CEE de 20 de junio (elevación de cargas), 93/44/CEE de 14 de junio (elevación de personas) y 93/68/CEE de 22 de julio ( marcado CE de conformidad).

Dictamen 1999/C 138/10 de 24 y 25 de marzo de 1999 (DOCE 18 de mayo de 1999) del Comité Económico y Social sobre la “ Propuesta de Directiva del Consejo por la que se modifica por segunda vez la Directiva 89/655/CEE relativa a las disposiciones mínimas de seguridad y de salud para la utilización por los trabajadores en el trabajo de los equipos de trabajo (2ª Directiva específica con arreglo a lo dispuesto en el artículo 16 de la Directiva 89/391/CEE)”.

## Bibliografía

(1) NATIONAL SAFETY COUNCIL

**Manual de Prevención de Accidentes para Operaciones Industriales**  
Madrid. Ed. MAPFRE S.A., 1977

(2) O.I.T.

**Enciclopedia de Salud y Seguridad en el Trabajo. Vol. 1.**

Madrid. Centro de Publicaciones. Mº de Trabajo y Seguridad Social. 1989

(3) TRADE & TECHNICAL PRESS LTD.

**Handbook of Industrial Safety and Health**

Mordem, Surrey, England.1980

(4) DIEGO ANDREONI **La seguridad en la construcción de edificios**

Roma. E.N.P.I. 1967

(5) O.I.T.

**Convenios y recomendaciones internacionales del trabajo**

Prescripciones de seguridad (edificación), 1919-1984. Ginebra, 1985

(6) I.N.R.S.

**La sécurité dans l'entretien des batiments et des installations annexes des usines**

Paris, 1977

## Empresa colaboradora:

**TRACTEL IBÉRICA S.A**

Ctra del Medio, 265. L'Hospitalet (Barcelona)